

SVBONY SV305 User Manual

The copyright and modification rights of SV305 manual and other related materials belong to SVBONY. If there is any modification, please forgive us do not notify. Please download the latest version from our official website. Thanks for purchasing your new 1.25" 2MP SVBONY SV305 astronomy camera! This manual will give you a brief introduction to the SV305 camera. Please read this manual completely before using it. If you have any questions, please feel free to contact us:
 Facebook: www.facebook.com/svbony
 For software installation instructions and other technical support, please contact us: info@svbony.com

Package Include

- 1 - 2MP SV305 Astronomy Camera
- 2 - 2m USB 2.0 Cable
- 3 - 1.25" Dust Cover
- 4 - C-lens Adapter
- 5 - 1.25" Extension Tube
- 6 - Cleaning Cloth
- 7 - User Manual

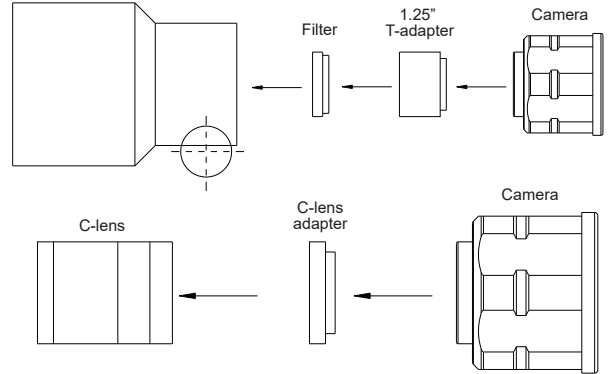


Specifications

Image Sensor	1/2.8" COMS Sensor
Sensor Model	SONY IMX290
Image Resolution	2M Pixels (1920*1080)
USB Type	USB 2.0
Diagonal Line	6.5mm
Pixel Size	2.9µm X 2.9µm
Shutter	Electronic Rolling Shutter
Exposure Mode	Auto/Manual
Exposure Time	1ms-1800s
Gain	10-320
White Balance	R 1-255 / G 1-255 / B 1-255
Maximum Frame Rate	130FPS
ADC	12bit

Built-in buffer	128M
ROI	Any resolution
Cable Length	2m
Adapter 1	1.25"/M28.5*0.6
Adapter 2	C-lens adapter
Weight	125g
Support Telescope	Telescope with 1.25" diagonal
Product Size	Ø50X44mm
Working Humidity	30%-80%
Storage Humidity	20%-90%
Operating Temperature	-10 C to +50 C
Storage Temperature	-20 C to +60 C

How to Use SV305 Camera



1. Download the astronomy software and driver from our site: <https://www.svbony.com/Product/UserManual>
2. Install the astronomy software and driver on your computer.
3. Connect your SV305 camera to the computer, run the astronomy software as administrator. enter sharpcap capture software and single click the **camera** button, you will see **SVBONY SV305 Camera**. Double click it, then you will see the

image or some light on the screen, so the SV305 works.

4. Connect the SV305 camera to your telescope, and you will see what the telescope seeing on your computer screen. Adjust the telescope focus wheel to get a most clear image.

General Clean

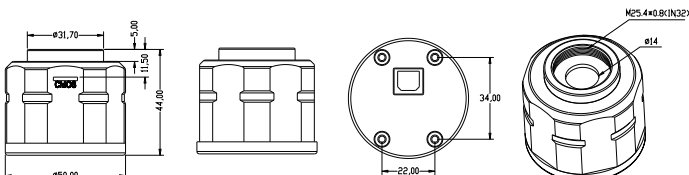
Svbony SV305 camera comes with a optical protection window, which could protect the sensor from dust and humidity. And the inside of the image sensor is dry and sealed. We don't recommend customer to disassemble the camera and clear it yourself. Because disassemble the camera may lead the sensor to get wet, or it may cause more dust to enter.

If you need clean the protection window, it is best to do it during the daytime. To see the dust clearly, please connect the SV305 camera to your telescope. Point the telescope to a bright place, a Barlow is required to see the dust clear. Then adjust the exposure time in the software, make sure not over exposed. You will see the dust showing as the following image.

- 1) The small but dark spots on the image (left) are the shadows of dust on the sensor. The suggested way to clean it is editing the image by photography software.
- 2) The big spot on the image (right) are the shadows of dust on the protection window. The suggested way to clean them is try to blow them away with a manual air pump.



Structure



Quality Assurance & Warranty

The SV305 camera warranty time is one year. Within warranty period, if the camera fails to function, we will provide you with free after-sales maintenance service. Besides the warranty days, we provide life-long maintenance services and charge only the parts that need repair or replacement. The buyer will pay for the postage of returning camera to factory to be repaired. Within the warranty period, if the following occurs, certain maintenance costs will be charged.

1. The malfunction and damaged caused by incorrect use, the unauthorized repairs and alteration.
2. The damage caused by fire, flood, earthquake, other natural disasters and secondary product damage.
3. The product malfunction caused by the fall and transportation failures after purchase.
4. The malfunction and damaged caused by the other barriers (man-made factors or external device).
5. Purchase without the warranty card and purchase invoices.

Warranty Card	
Product Model	Purchasing Date
Defect Reason	
Dealer Name	Telephone
User's Name	Telephone
User's Address	
User's Email	
Guarantee Clause:	
1. Our product have one year guarantee and free after-sale service. (Out of these 5 conditions)	
2. Please fill in the form with the correct and true information in case we can resend the item to you.	

SVBONY SV305 マニュアル

SV305のマニュアルおよびその他の関連資料の著作権および修正権はSVBONYに帰属します。変更があった場合はお知らせしないでください。弊社の公式Webサイトから最新バージョンをダウンロードしてください。
 新しい1.25インチ2MP SVBONY SV305天文カメラをお買い上げいただきありがとうございます。このマニュアルではSV305カメラについて簡単に紹介します。ご使用前に必ずお読みください。ご質問がありましたら、お気軽にお問い合わせください。フェイスブック: www.facebook.com/svbonny
 ソフトウェアのインストール手順やその他の技術サポートについては、info@svbony.comにお問い合わせください。

パッケージインクルード

- 1- 2MP SV305天文カメラ
- 2- 2m USB 2.0ケーブル
- 3- 1.25インチダストカバー
- 4- CLレンズアダプター
- 5- 1.25インチ延長チューブ
- 6- クリーニングクロス
- 7- ユーザーマニュアル



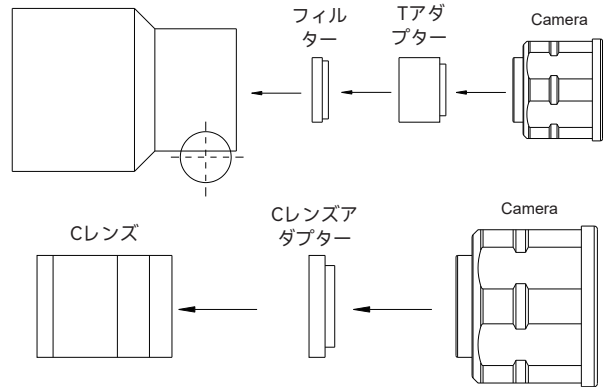
仕様

イメージセンサー	1 / 2.8インチCMOSセンサー
センサーモデル	ソニーIMX290
画像の解像度	2MPピクセル (1920x1080)
USBタイプ	USB 2.0
対角線	6.5mm
ピクセルサイズ	2.9µm X 2.9µm
シャッター	電子ローリングシャッター
露出モード	自動/手動
露光時間	1ms-1800s
利得	10-320
ホワイトバランス	R 1-255 / G 1-255 / B 1-255
最大フレームレート	130FPS
ADC	12bit
内蔵バッファ	128M
ROI	任意の解像度
ケーブルの長さ	2m
アダプタ1	1.25"/M28.5*0.6

1

アダプタ2	CLレンズアダプター
重量	125g
サポート望遠鏡	対角1.25インチの望遠鏡
商品のサイズ	Ø50X44mm
働く湿度	30%-80%
保管湿度	20%-90%
動作温度	-10°C to +50°C
保管温度	-20°C to +60°C

SV305カメラの使い方



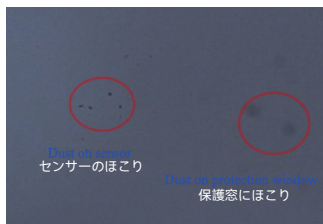
1. 私たちのサイトから天文学ソフトウェアとドライバーをダウンロードしてください <https://www.svbony.com/Product/UserManual>
2. お使いのコンピュータに天文ソフトウェアとドライバーをインストールします。
3. あなたのSV305カメラをコンピュータに接続し、管理者として天文[シャープカー]キャプチャソフトウェアを実行します。sharpcapソフトウェアを入力して[カメラ]ボタンをシングルクリックすると、[SVBONY SV305カメラ]が表示されます。それをダブルクリックすると、画面上に画像またはいくつかの光が見えるので、SV305は動作します。
4. SV305カメラを望遠鏡に接続すると、望遠鏡がコンピュータの画面に何を表示しているかがわかります。最も鮮明な画像を得るために望遠鏡のフォーカスホイールを調整します。

2

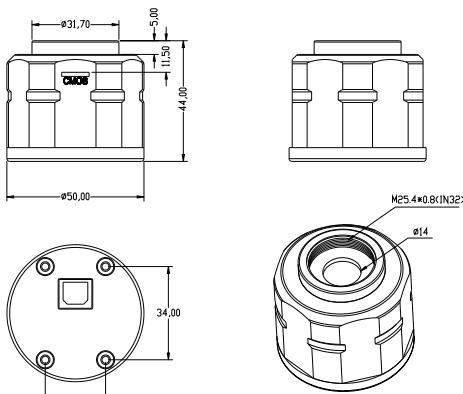
一般的なクレンジ

Svbony SV305カメラには光学防護窓が付いており、埃や湿度からセンサーを保護することができます。そして、イメージセンサーの内側は乾いていて密封されています。カメラを分解して自分で片付けることをお勧めしません。カメラを分解するとセンサーが濡れたり、ほこりが入る可能性があります。あなたが保護窓をきれいにする必要があるならば、それは日中にそれを行うことが最善です。ほこりをはっきりと見るために、あなたの望遠鏡にSV305カメラを接続してください。望遠鏡を明るい場所に向けると、ほこりがきれいに見えるようにBarlowが必要で、その後、ソフトウェアで露出時間を調整し、露出過度にならないようにしてください。次の画像のようにほこりが見えます

- 1) 画像上の小さいながら暗い点 (左) は、センサー上のほこりの影です。それをきれいにするための提案された方法は写真撮影ソフトウェアによって画像を編集することです
- 2) 画像上の大きな点 (右) は、保護ウィンドウ上のほこりの影です。それらをきれいにする提案された方法は手動空気ポンプでそれらを吹き飛ばすことを試みることです



構造



3

品質保証と保証

- SV305カメラの保証期間は1年です。保証期間内に、カメラが機能しない場合は、無料のアフターサービスを提供します。保証日のほかに、私達は生涯の保守サービスを提供し、修理が取り替えを必要とする部品だけを充電します。購入者は、修理のためにカメラを工場に返送する際の送料を支払います。保証期間内に、以下が発生した場合、一定のメンテナンス費用が請求されます。
1. 誤使用、不正な修理および改造によって引き起こされた誤動作および損傷
 2. 火災、洪水、地震、その他の自然災害および二次的製品の損傷によって引き起こされた損傷
 3. 購入後の転倒や輸送不良による製品の故障
 4. その他の障害 (人為的要因または外部機器) に起因する誤動作および損傷
 5. 保証書なしの購入と請求書

保証書	
製品型番	購入日
不具合の理由	
販売業者名	郵便番号
お客様の名前	電話番号
お客様の住所	
お客様のメールアドレス	
保証条項: お客様は二重があるとき、修理できるようにフォーム通りに正確な情報を記入してください。	

以下の内容をご確認ください

説明: 弊店のSVBONY SV305 1.25インチ 接眼レンズ をご購入いただき、誠にありがとうございます。
 申し訳ございませんが、弊社はsharp capというソフトのダウンロード方法を提供いたしますが、しかし、このソフトは今、日本語のバージョンがまだないです。たくさんの日本のお客様は英語が苦くて、英語表示で使い辛いです。こちらも悩んでいます。しかし、他の日本人のお客様から聞いて、SharpCapは英語ですが、ホームページのマニュアルをGoogle Chromeで日本語に翻訳し、使用方法を理解できます。またSharpCapの使用法を解説した日本人のブログもあり参考になることができます。ご不便を掛けて、申し訳ございません。弊社はこのソフトのダウンロード方法を提供するだけです。ご不便を掛けて、申し訳ございません。ご理解をいただき、心から感謝いたします。もし、このソフトの使用は苦手だったら、お客様はインターネットで他の日本語の天文撮影ソフトを探して、ダウンロードして、ご使用できます。ご自由にしてください。それから、ご使用中、何か問題あれば、いつでも弊社にご連絡ください。こちらは必ず出来る限りすぐ対応いたします。

4